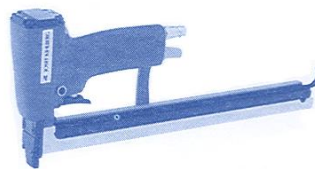


REGGIATRICE AUTOMATICA A TAPPETI MOTORIZZATI TP 601 B CE1

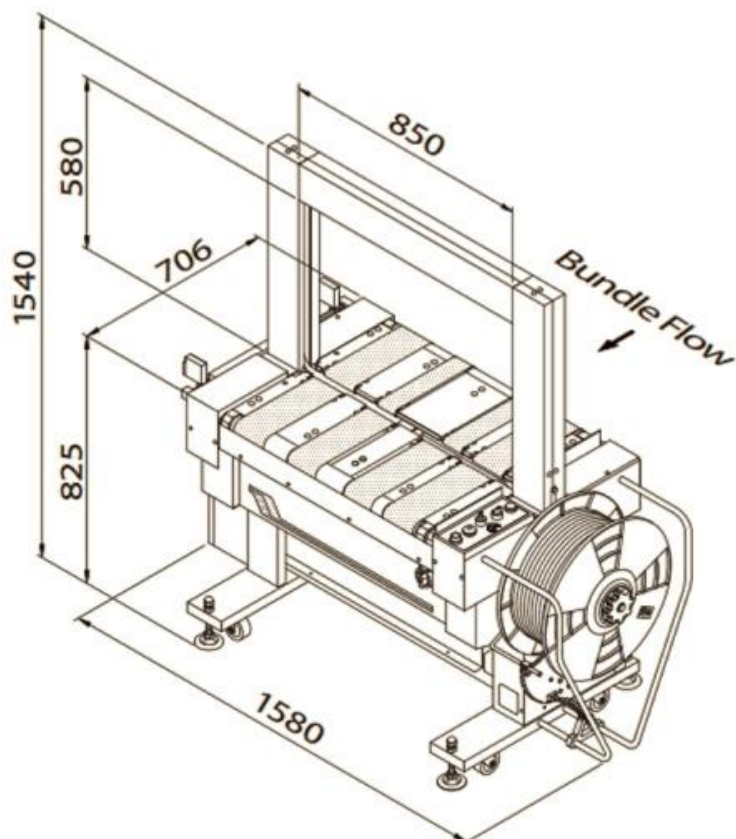


APPLICAZIONI

La reggiatrice automatica TP 601 B Tauris, studiata per la reggiatura di scatole o prodotti simili, dotata di arco chiuso permette di applicare in modo automatico, previo l'impostazione tramite selettore posto sul pannello di comando, da 0 a N reggiature sul pacco da confezionare. L'interasse tra le legature è regolabile agendo sulle due fotocellule presenti a bordo macchina aumentando o diminuendo la distanza tra di loro. La saldatura della reggia avviene per fusione della stessa per effetto di una lama calda la cui temperatura, regolabile, è mantenuta costante da un apposito trasformatore. Il tensionamento elettronico della reggia è regolabile, agendo su di una manopola con indice graduato posizionata sul quadro comandi. Le varie sequenze come l'entrata e l'uscita del pacco, la reggiatura vengono gestite in automatico dalla reggiatrice tramite scheda elettronica. La macchina è dotata di trasporti motorizzati a tappeti.

**REGGIATRICE AUTOMATICA A TAPPETI MOTORIZZATI
TP 601 B CE1****DATI TECNICI**

Larghezza reggia utilizzabile:.....polipropilene (P.P.) da 9, a 12 mm
Spessore reggia:.....da 0,55 a 0,75 mm
Diametro interno bobina reggia:.....200 mm
Dimensioni arco (BxL):.....1050x800 mm
Dimensioni pacchi:.....W = 280-800mm H = 50-550mm L min. = 250mm
Tipologia banco:.....a tappeti motorizzati
Fotocellule:.....n° 2 fotocellule di controllo per effettuare ciclo automatico da 0 a N legature parallele programmabili tramite selettore e timer impostazione interasse intermedio
Velocità di avanzamento del trasporto:.....30 mt/min
Funzionamento motori:.....solo durante ciclo di reggiatura
Velocità reggiatura:.....2,5 secondi/ciclo a pacco fermo
Rilancio reggia:.....automatico con micron di arrivo reggia
Caricamento reggia:.....automatico (motorizzato)
Altezza piano di lavoro:.....825 mm regolabile
Controllo della forza di tensionamento:.....in modo elettronico tramite potenziometro
Presenza dispositivo espulsione anello reggia:.....espulsione automatica anello reggia a ciclo vuoto
Tensionamento:.....min. 10 Kg max. 70 Kg
Alimentazione elettrica:.....400 V 50 Hz trifase
Tipologia ruote:.....4 ruote piroettanti e piedini regolabili di stazionamento
Peso netto reggiatrice:.....327 Kg

**OPTIONAL** – pressore pneumatico per pacchi leggeri (P ≤ 2kg)**PARTICOLARE** – espulsione automatica anello reggia