

## REGGIATRICE AUTOMATICA ELETTRONICA TP 702 CE

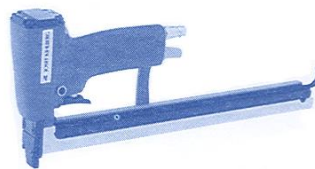


### APPLICAZIONI

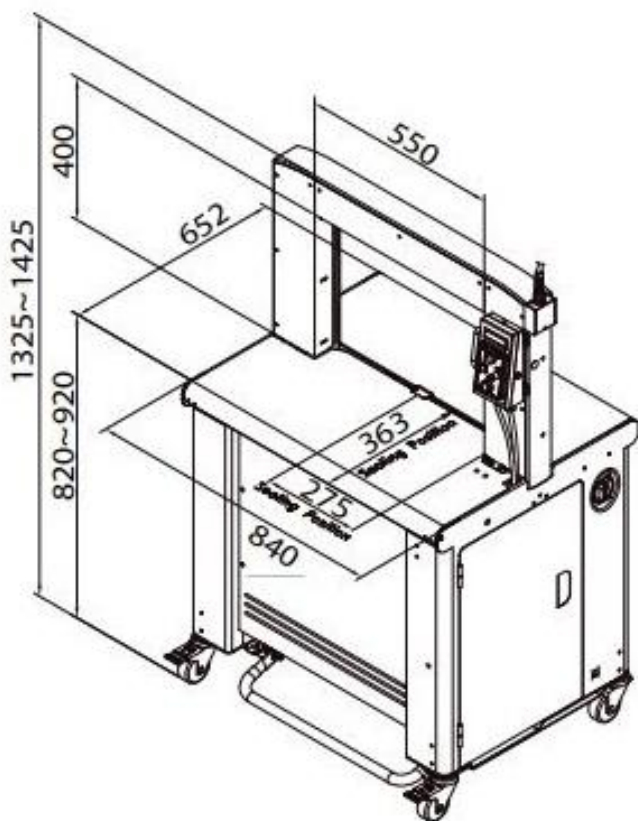
La reggiatrice automatica TP 702 CE è particolarmente idonea all'imballaggio di scatole, dotata di arco chiuso permette di reggiare, tramite l'azione di un pulsante o di un pedaliera fissa alla base della macchina, pacchi di diverso formato, in modo automatico ed estremamente veloce.

La saldatura della reggia avviene per fusione della stessa per effetto di una lama calda la cui temperatura, regolabile, è mantenuta costante da termoregolatore.

Il tensionamento della reggia è regolabile dall'esterno agendo su di una manopola con indice graduato, la macchina è fornita di serie di barra bassa o pedaliera di avvio ciclo.

**REGGIATRICE AUTOMATICA ELETTRONICA  
TP 702 CE****DATI TECNICI**

Larghezza reggia utilizzabile:.....polipropilene (P.P.) da 5, 6 a 9 mm  
Velocità reggiatura:.....fino a 65 legature/min  
Dimensioni arco standard (BxL):.....550x400 mm  
Banco di lavoro:.....in acciaio inox  
Altezza piano di lavoro:.....regolabile da 870 a 1020 mm  
Tipologia ruote:.....4 ruote piroettanti con freno di stazionamento  
Controllo della forza di tensionamento:.....in modo elettronico tramite potenziometro  
Funzione anti inceppamento reggia:.....espulsione automatica anello reggia a ciclo vuoto  
Tensionamento:.....min. 1 Kg max. 35 Kg  
Tipologia saldatura:.....controllo temperatura e tempo ottimale di saldatura tramite potenziometro  
Diametro interno bobina reggia:.....200 mm  
Caricamento reggia:.....automatico  
Tipologia motori:.....in corrente continua "brushless"  
Alimentazione elettrica:.....220 V 50 Hz  
Peso netto reggiatrice:.....220 Kg



PARTICOLARE – quadro comandi



PARTICOLARE – espulsione automatica anello reggia