

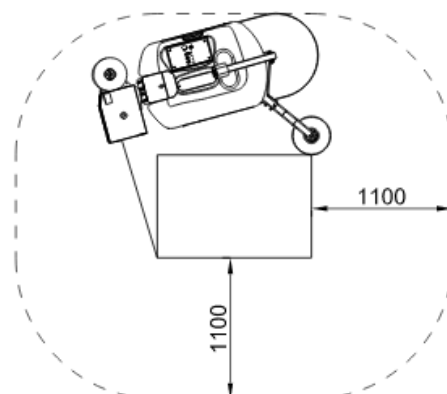
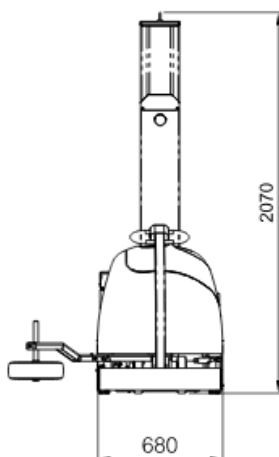
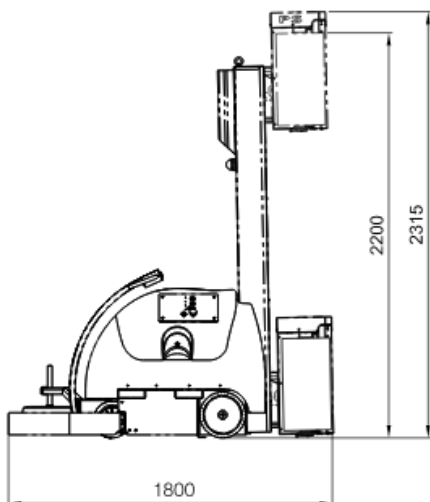


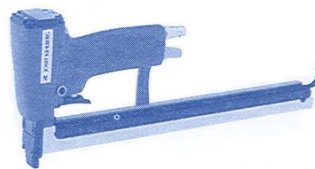
ROBOT FASCIAPALLET SEMOVENTE CON RUOTA TASTATRICE

E-MOTION



PARTICOLARE – quadro comandi





DATI TECNICI

- nr. 2 batterie in AGV da 12 v – 110 ah in serie (sigillate e senza manutenzione)
- autonomia 150/180 pallet per carica – durata ciclo ricarica 8-10 ore
- caricabatteria ad alta frequenza con indicatore di stato e presa esterna
- lettura altezza carico con fotocellula
- altezza di avvolgimento (pallet incluso) 2100 mm.
- segnale acustico avvio ciclo e lampeggiante di movimento
- arresto di emergenza con motore autofrenante
- pulsante di start, stop, reset e fungo d'emergenza
- dispositivo anti caduta per il carrello porta bobina
- sistema rapido di carico bobina con protezione operatore (solamente con carrelli porta bobina PPS e PPS2)

PARAMETRI REGOLABILI DA QUADRO COMANDI

- velocità di avanzamento (max. 93 m/min.)
- velocità di salita e discesa del carrello regolabile da 0 a 3,4 m/min.
- giri di rinforzo alla base della paletta regolabili da 1 a 10
- giri di rinforzo alla sommità della paletta regolabili da 1 a 10

CICLI D'AVVOLGIMENTO

- 4 programmi d'avvolgimento memorizzabili
- ciclo doppio: salita e discesa
- ciclo solo salita con stop manuale con pulsante.
- ciclo mettifoglio (versione semplificata)
- pulsante di gestione manuale della macchina

CARRELLI PORTABOBINA DISPONIBILI

TIPO "MB" CARRELLO PORTABOBINA A FRENO MECCANICO

Montato sul rullo di rinvio – con regolazione manuale a bordo carrello.

bobina utilizzabile \varnothing 250 mm con \varnothing interno 76 mm – h = 500 mm

a richiesta : bobina \varnothing interno 50 mm o bobina senza anima

TIPO "EB" CARRELLO PORTABOBINA CON FRENO ELETTRICITÀ

Montato sul rullo gommato – con regolazione elettronica da pannello di controllo.

bobina utilizzabile \varnothing 250 mm con \varnothing interno 76 mm – h = 500 mm

a richiesta : bobina \varnothing interno 50 mm o bobina senza anima

TIPO "PPS" CARRELLO PORTABOBINA PRESTIRO MOTORIZZATO

Rapporto di prestiro stand. 200% (150 o 250% tramite sostituzione coppia ingranaggi)

Controllo elettronico della forza sul carico

Bobina utilizzabile \varnothing 250 mm con \varnothing interno 76 mm – h = 500 mm

Sistema di carico rapido del film con protezione operatore

TIPO "PPS2" CARRELLO PORTABOBINA PRESTIRO MOTORIZZATO, 2 MOTORI

Rapporto di prestiro variabile da 50 a 400% direttamente da pannello di controllo

Controllo elettronico della forza sul carico

Bobina utilizzabile \varnothing 250 mm con \varnothing interno 76 mm – h = 500 mm

Sistema di carico rapido del film con protezione operatore



PARTICOLARE – esempio ciclo d'avvolgimento su bancale



PARTICOLARE – carrello porta bobina con prestiro motorizzato (PPS)