

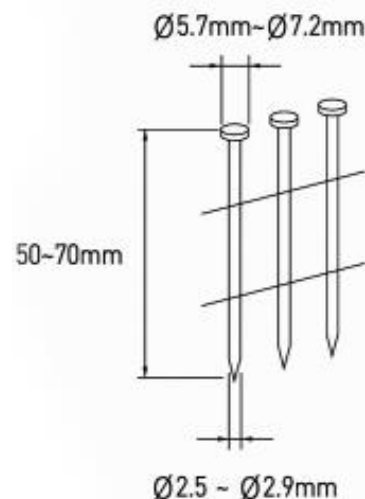


CHIODATRICE A ROLOIO PER INDUSTRIA JITOOL JN 70 C



• CORPO IN MAGNESIO

15 Degree Flat Wire Welded Nails



APPLICAZIONI

Costruzione di casse in legno, schermature, costruzione e riparazione di bancali, copertura tetti e rivestimenti.

DATI TECNICI

Pressione di lavoro:.....5-8 bar (70-120 psi)
Consumo d'aria per colpo a 6 bar:.....1,87 litri
Lunghezza:.....326 mm
Altezza:.....306,5 mm
Larghezza:.....135 mm
Peso:.....3,48 kg
Capacità di carico:.....1 rotolo (250~300 chiodi)