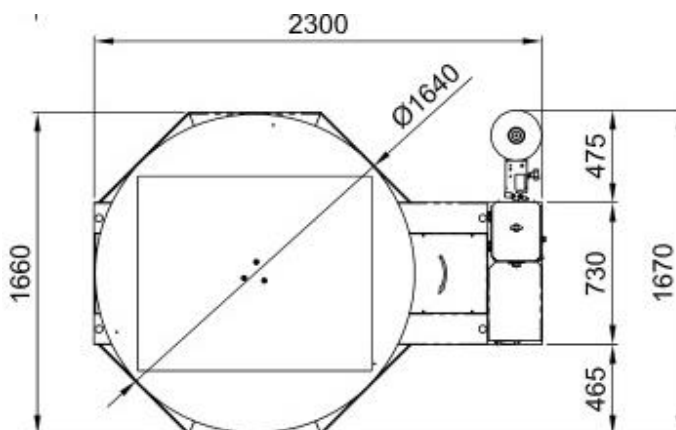
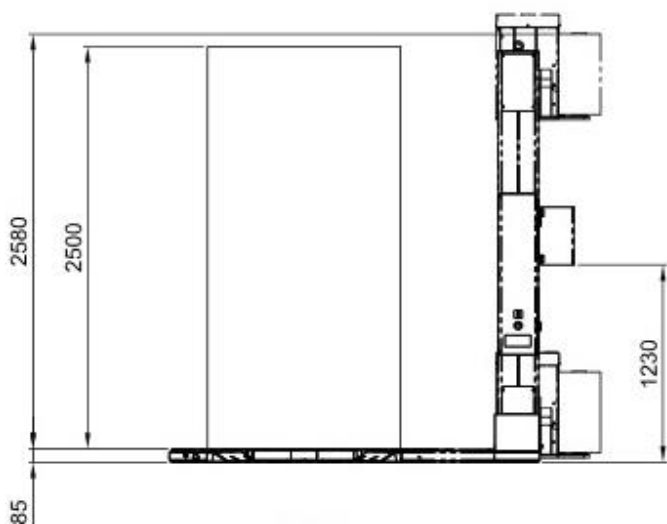
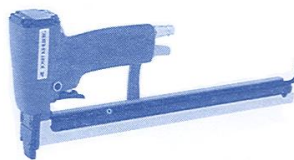


**AVVOLGITRICE A TAVOLA ROTANTE CON PRESSORE
DISCOVERY**



PARTICOLARE – quadro comandi





CARATTERISTICHE TECNICHE

- piatto rotante \varnothing 1600 mm
- peso massimo carico : 2000 kg.
- dimensioni massime carico : 1000x1200 mm.
- altezza utile di avvolgimento (pallet incluso) 2200 mm.
- lettura altezza carico mediante fotocellula
- partenza / arresto della rotazione graduale e regolabile con inverter
- velocità salita/discesa carrello regolabile con inverter indipendente
- segnale acustico avvio ciclo e fermata in fase a fine ciclo
- pulsante a fungo di emergenza secondo norme CE
- pulsante di riarmo macchina in funzione secondo norme CE
- arresto di emergenza "sicurezza piedi" posto alla base del carrello porta bobina
- alimentazione 230 V 50Hz
- potenza installata 0.75 Kw



PARTICOLARE – pressore elettrico

PARAMETRI REGOLABILI DA QUADRO COMANDI

- giri alla base del pallet
- giri alla sommità del pallet
- velocità rotazione regolabile da 3 a 12 giri/min.
- velocità salita carrello
- velocità discesa carrello
- ritardo lettura fotocellula
- visualizzatore di quota "altimetro"
- pulsanti di gestione manuale della macchina
- inclusione/esclusione del pressore

CICLI SELEZIONABILI DA QUADRO

- ciclo salita e discesa
- ciclo solo salita/solo discesa
- ciclo mettifoglio
- ciclo con visualizzatore di quota
- avvolgimenti di rinforzo con pulsante manuale
- ciclo a strati

CARRELLO PORTABOBINA TIPO "PPS" CON PRESTIRO MOTORIZZATO

Rapporto di prestiro standard al 200% – (150% o 250% tramite sostituzione coppia di ingranaggi).

Controllo elettronico della forza sul carico

bobina utilizzabile \varnothing 250 mm con \varnothing interno 76 mm – h = 500 mm

Sistema di carico rapido del film con protezione operatore

OPZIONI

- Tavola diametro 1650 mm 2000 kg. (pallet 1000x1200 mm.)
- Tavola diametro 1800 mm 2000 kg. (pallet 1200x1200 mm.)
- Altezza di avvolgimento fino a 3 mt. (solo con tavola \varnothing 1650)
- Rampa di carico per tavola diametro 1500 o 1650 mm
- Rampa di carico per tavola diametro 1800 mm



PARTICOLARE – esempio ciclo d'avvolgimento su pallet