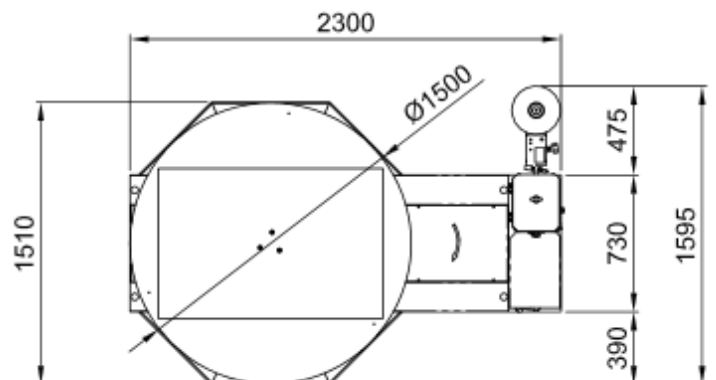
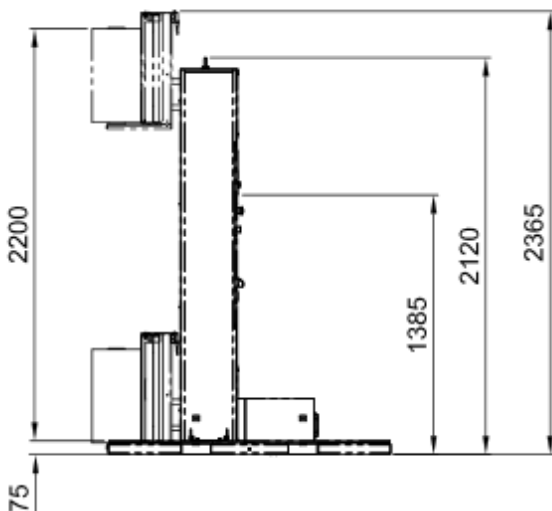
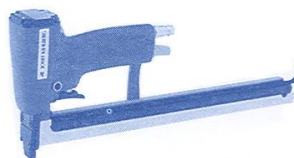


## AVVOLGITRICE A TAVOLA ROTANTE SIMPLY





## CARATTERISTICHE TECNICHE

- piatto rotante  $\varnothing$  1500 mm
- peso massimo carico : 1500 kg.
- dimensioni massime carico : 800x1200 mm.
- altezza utile di avvolgimento (pallet incluso) 2200 mm.
- lettura altezza carico mediante fotocellula
- partenza / arresto della rotazione graduale e regolabile con inverter
- velocità salita/discesa carrello regolabile con inverter indipendente
- segnale acustico avvio ciclo e fermata in fase a fine ciclo
- pulsante a fungo di emergenza secondo norme CE
- pulsante di riarmo macchina in funzione secondo norme CE
- arresto di emergenza "sicurezza piedi" posto alla base del carrello porta bobina
- alimentazione 230 V 50Hz
- potenza installata 0.75 Kw

## PARAMETRI REGOLABILI DA QUADRO COMANDI

- giri alla base del pallet
- giri alla sommità del pallet
- velocità rotazione regolabile da 3 a 12 giri/min.
- velocità salita carrello
- velocità discesa carrello
- ritardo lettura fotocellula
- visualizzatore di quota "altimetro"
- pulsanti di gestione manuale della macchina

## CICLI SELEZIONABILI DA QUADRO

- ciclo salita e discesa
- ciclo solo salita/solo discesa
- ciclo mettifoglio
- ciclo con visualizzatore di quota
- avvolgimenti di rinforzo con pulsante manuale
- ciclo a strati

## CARRELLO PORTABOBINA TIPO "MB" A FRENO MECCANICO

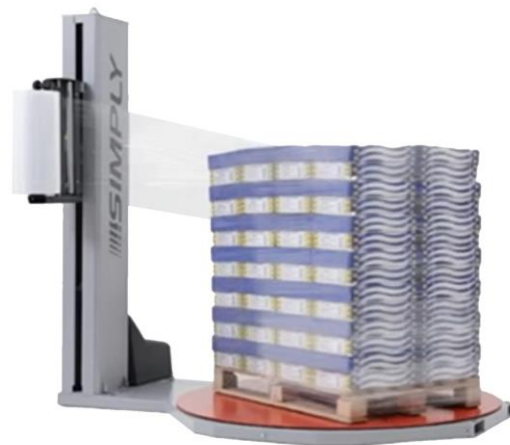
su rullo di rinvio – con regolazione manuale sul carrello.  
bobina utilizzabile  $\varnothing$  250 mm con  $\varnothing$  interno 76 mm – h = 500 mm  
**a richiesta** : bobina  $\varnothing$  interno 50 mm o bobina senza anima

## OPZIONI

- Tavola diametro 1650 mm 2000 kg. (pallet 1000x1200 mm.)
- Tavola diametro 1800 mm 2000 kg. (pallet 1200x1200 mm.)
- Altezza di avvolgimento fino a 3 mt. (solo con tavola  $\varnothing$  1650)
- Rampa di carico per tavola diametro 1500 o 1650 mm
- Rampa di carico per tavola diametro 1800 mm



**PARTICOLARE** – quadro comandi



**PARTICOLARE** – esempio ciclo d'avvolgimento su pallet